


| | | | | | | |
|---|---|--------------------------|----------------|---------------------------------|---|----------------------------------|
|  | ИНСТРУКЦИЯ (ПАСПОРТ) ПО ПРИМЕНЕНИЮ ИЗДЕЛИЯ | | | | | |
| | 1. ОПИСАНИЕ ИЗДЕЛИЯ | | | | | |
| | Наименование изделия: | Наименование автомобиля: | Период выпуска | Рекомендованная нагрузка на шар | Рекомендованная нагрузка прицепа без тормозов/с тормозами | Класс ТСУ (тах разовая нагрузка) |
| Фаркоп (ТСУ) | Toyota Highlander, Lexus RX | 2003-2009 | 75 кг | 680 кг / 1360 кг | 4 (120 кг / 3100 кг) | FA 1010-E |

Не требует специальных инструментов и приспособлений при монтаже и демонтаже. Защищено от климатических воздействий специализированным покрытием ведущих мировых производителей порошковых красок. Экологически безопасно.

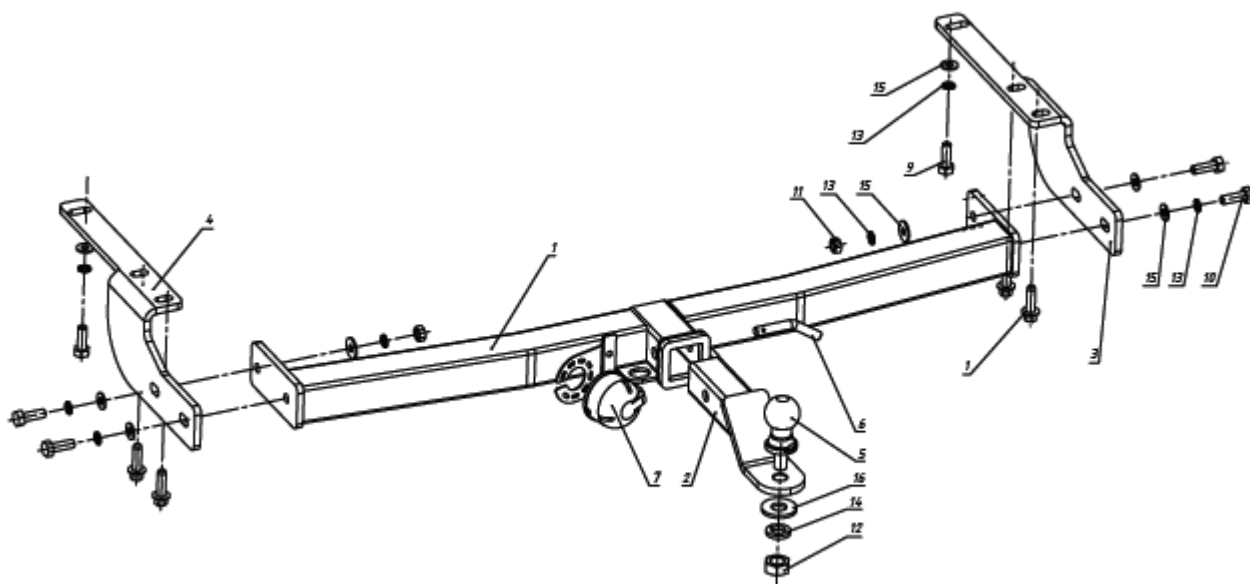
2. КОМПЛЕКТАЦИЯ

Изделие состоит из следующих элементов:

| № п/п | Наименование | Кол-во |
|-------|----------------------------|--------|
| 1 | 32287 Рама ТСУ | 1 |
| 2 | 305.417-03 Кронштейн ТСУ | 1 |
| 3 | 77774 Кронштейн | 1 |
| 4 | 77774-01 Кронштейн | 1 |
| 5 | 713.006-01 Сцепной шар | 1 |
| 6 | 747.027 Палец | 1 |
| 7 | Комплект электрики для ТСУ | 1 |
| 8 | Шплинт DIN 11024 | 1 |

| № п/п | Наименование | Кол-во |
|-------------------------|--------------------|--------|
| Комплект крепежа | | |
| 9 | Болт M12x1,25x35 | 2 |
| 10 | Болт M12x40 | 4 |
| 11 | Гайка M12 | 2 |
| 12 | Гайка M24 | 1 |
| 13 | Шайба гроверная 12 | 6 |
| 14 | Шайба гроверная 24 | 1 |
| 15 | Шайба 12 | 8 |
| 16 | Шайба 24 | 1 |

3. УСТАНОВКА



1. Снять пластиковые пыльники в задней части а/м.
2. Закрепить кронштейны 3 и 4 к раме а/м штатными болтами и болтами M12x1,25x35.
3. Установить раму 1, закрепив ее болтами M12x40 к кронштейнам 3 и 4.
4. Затянуть крепеж кронштейнов 3 и 4 к раме а/м.
5. Снять раму 1, установить на место штатные пыльники.
6. Установить раму 1, затянуть весь крепеж.
7. Прикрутить розетку 7 с помощью входящего в ее комплект крепежа.
8. Вставить кронштейн фаркопа 2 в раму 1, зафиксировав его пальцем 6 и шплинтом 8.
9. Установить шар фаркопа 5 в отверстие кронштейна 2 и закрепить его 12.

Примечания. За последствия неправильной установки предприятие - изготовитель ответственности не несет. После 1000 км пробега а/м с прицепом рекомендуется подтянуть крепеж. Предприятие-изготовитель оставляет за собой право вносить изменения в конструкцию ТСУ, поэтому некоторые изменения могут быть не отражены в настоящей инструкции. Усилия затяжки болтов M6 - 10 Нм, M8 - 25 Нм, M10 - 50 Нм, M12 - 85 Нм.

Фаркопы «БИЗОН» – Высокое качество и надежность!

ООО «НТИ-ГРУПП», 109202, Россия, г. Москва, ул. Шоссе Перовское, дом 21.
 Телефон: (495) 778-21-88, 8(901)55-12345; E-mail: info@farkop-bizon.ru;
 Адрес сайта: www.farkop-bizon.ru farkop-бизон.рф



Рис.1



Рис.2



Рис.3



Рис.4

Фаркопы «БИЗОН» – Высокое качество и надежность!

ООО «НТИ-ГРУПП», 109202, Россия, г. Москва, ул. Шоссе Перовское, дом 21.
Телефон: (495) 778-21-88, 8(901)55-12345; E-mail: info@farkop-bizon.ru;
Адрес сайта: www.farkop-bizon.ru фаркоп-бизон.рф